



Simple
Safe
Smart

バラスト水処理装置

GLOEn-Patrol™

日本語

PANASIA
株式会社パナシアジャパン

PANASIA CO.,LTD.

Global Leader in Smart & Green Technology

- Since 1989

目次

- 会社概要 P.3
- バラスト水処理装置 GloEn-Patrol™の紹介 P.4
- 各メインパーツの紹介 P.8
 - フィルター
 - UVユニット
 - パネル
- 既存船対応サービス“Pit Stop Retrofit Service” P.13
- 装置搭載実例 P.16
- サービスネットワーク P.19



設立日

1989年10月10日

主要製造品目

- バラスト水処理装置
- 船用脱黄装置(SOxScrubber)
- 船用脱硝装置(De-NOx SCR)
- 船用液面/温度/圧力/ガス警報システム

GloEn-Patrol™の受賞履歴

<p>2019. Apr.</p> 	<p>IR 52 Jang Young Sil award * (16week's) - De-SOx System</p> <p><small>* The award given weekly in the name of the Minister of Science and Technology is so widely recognized to be one of the highest for innovation in Korea that even the general public can approve the value of the award.</small></p>	<p>2015. Jan.</p> 	<p>Grand prize of technical commercialization from Research & development special zone</p>	<p>2012. Dec.</p> 	<p>Korean world-class Product</p>
<p>2016. Mar.</p> 	<p>IR 52 Jang Young Sil award * (11week's) - MEGA UV</p> <p><small>* The award given weekly in the name of the Minister of Science and Technology is so widely recognized to be one of the highest for innovation in Korea that even the general public can approve the value of the award.</small></p>	<p>2014. Jun.</p> 	<p>World Class 300</p>	<p>2011. Aug.</p> 	<p>IR 52 Jang Young Sil award * (32week's)</p> <p><small>* The award given weekly in the name of the Minister of Science and Technology is so widely recognized to be one of the highest for innovation in Korea that even the general public can approve the value of the award.</small></p>
		<p>2013. Dec.</p> 	<p>Gold tower order of industrial service merit at 2013 Korea Technology</p>	<p>2010. Dec.</p> 	<p>Bronze award at 2010 Korea Technology Awards</p>

GloEn-Patrol™

バラスト水処理装置

- フィルターとUVを使用した環境にやさしい処理方式



▲ Test barge

弊社は創業以来、船用機器専門メーカーとしての長年の経験、豊富なノウハウを基盤にして高度な設計とエンジニアリング能力を保有しています。この技術を基にして、独自の技術でバラスト水処理装置“GloEn-Patrol™”を開発し、“Simple, Safe, Smart”な製品として全世界のお客様に推奨しています。

GloEn-Patrol™の特徴は100%の物理的な処理方式のフィルターによるろ過とUVによる殺菌技術を適用し、効果的なバラスト水処理を行うだけでなく、活性物質の生成や配管・バラストタンクの腐食などの2次的な汚染が全く発生しない環境にやさしい、最も安全な技術を採択しています。1次処理装置のフィルターは効率の高い逆洗機能を搭載しており、50μm以上の海洋有機物を完全にろ過することにより、バラストタンク内の沈殿物を最小化し、処理費用の軽減にも効果があります。2次処理装置のUVユニット(紫外線殺菌ユニット)からはフィルターを通した50μm以下の海洋生物をUV(紫外線)により殺菌します。

フィルターやUVランプは弊社の独自な技術で開発しており、継続的な品質向上にも取り組んでおります。

この装置は4つの機能で運用可能なシンプルな構成になっています。

• Warming-Up

UVランプを点灯させてから十分な照射能力に達するまでの3分~5分間は装置を通した水を船外に排出します。

• Ballast

ランプの照射能力が既定値に達したら、バラストモードを選択します。船外からの海水はフィルターを通り、その際50μm以上の生物や有機物などはフィルターメッシュの内側に付着します。この時のフィルターの入口と出口の差圧を感知してフィルターメッシュの内面に付着している50μm以上の生物や有機物はフィルターに内蔵されている洗浄棒により自動的に吸引され、船外に排出されます。(自動逆洗浄)また、フィルターを通った海水はUVユニットで紫外線により殺菌され、バラストタンクに入ります。

• De-Ballast

タンクから吸い上げられた海水はUVユニットのみを通過して再処理された後、船外に排出されます。再処理することで、タンク内での生物再生の心配がなく、安全に殺菌処理ができるようになります。

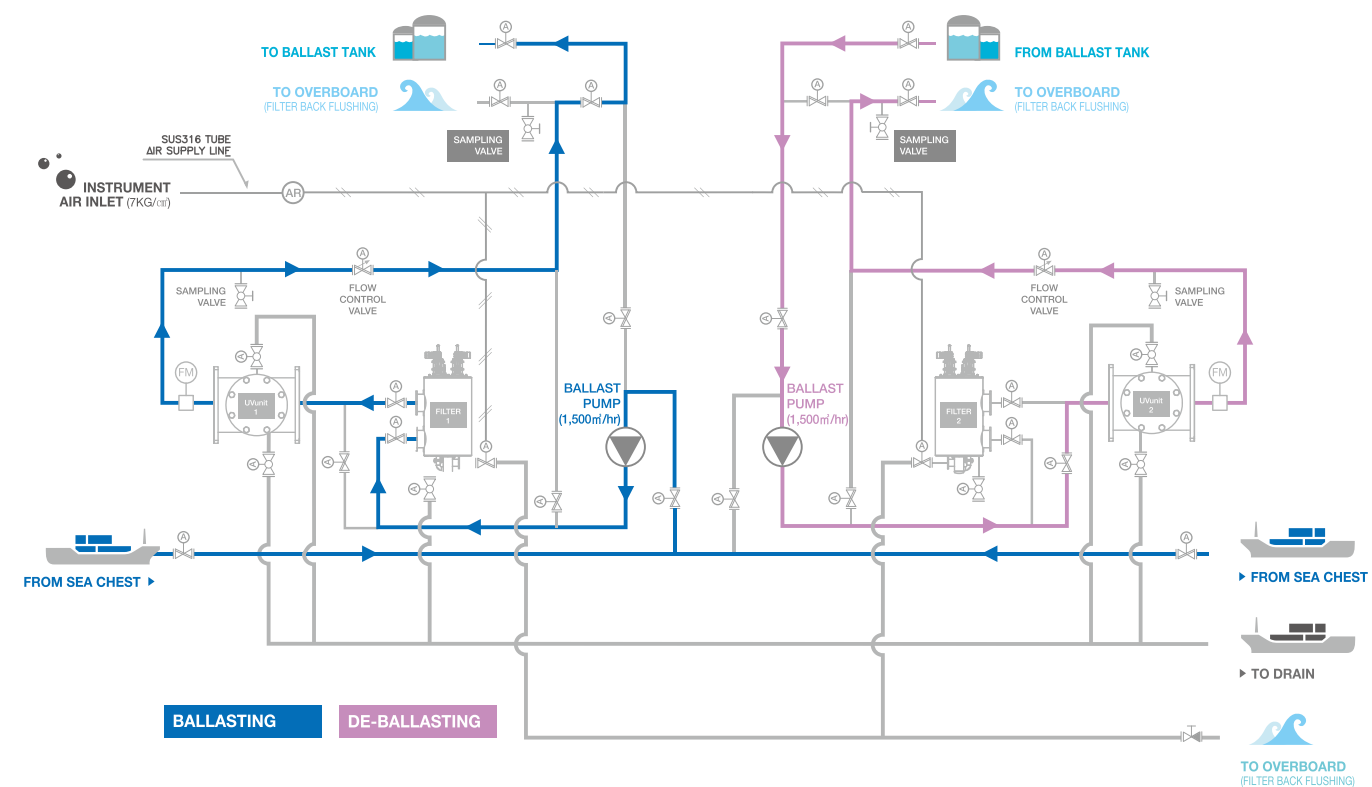
• By-Pass

このバイパスモードでは装置を通さない、従来のオペレーションが可能です。このバイパスオペレーション履歴は装置のコントロールパネルに自動的に記録されます。

装置特徴

- 効果的な殺菌技術
- 新モデル開発による大容量装置の提案
- 省電力化の実現
- 低いメンテナンスコスト
- 簡単なオペレーション
- 多様なフィルター逆洗浄機能(差圧/タイマー)
- UVランプ自動洗浄機能
- 塩分濃度/水温に関係なく使用可能
- 多様な設置パターン(垂直/水平)
- 化学薬品が不要
- 活性物質の生成がない




装置概要図(1,500m³/hrX2台の場合)



GloEn-Patrol™

Simple, Safe and Smart

モデルラインアップ

	GloEn-Patrol™ G I	GloEn-Patrol™ G II	GloEn-Patrol™ G III
			
構成	Original Filter Unit Original UV Unit	MEGA Filter Unit Original UV Unit	MEGA Filter Unit MEGA UV Unit
処理容量	50 ~ 750m³/h	800 ~ 3,000m³/h	800 ~ 3,000m³/h
適用	小型船向け	中型船向け	大型船向け

承認取得現況

 New G8 BV Type Approved Jul. 2020	 New G8 LR Type Approved Jul. 2020	 New G8 ABS Type Approved Apr. 2020	 New G8 RMRS Type Approved Apr. 2020	 USCG Type Approved Dec. 2018 Mar. 2020	 New G8 RINA Type Approved Mar. 2020	 New G8 CR Type Approved Feb. 2020	 New G8 KR Type Approved Jan. 2020	 New G8 CRS Type Approved Jan. 2020	 New G8 DNV Type Approved Aug. 2019
 IECEX Type Approved Jan. 2015	 CCS Type Approved Mar. 2014	 JG Type Approved Mar. 2014	 BV Type Approved May. 2013	 USCG AMS Approved Apr. 2013	 LR Type Approved Aug. 2012	 Netherlands Flag Approved Aug. 2010	 EX-PROOF Type DNV ATEX Approved Jun. 2010	 G8 IMO Approved Mar. 2010	

G IモデルとG IIIモデルの比較



処理容量3,000m³/hr
: G Iモデル



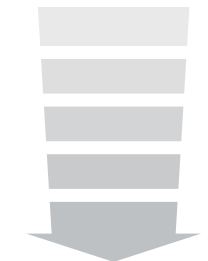
処理容量3,000m³/hr : G IIIモデル

G IIIモデルの開発で
省スペース、省電力実現!!

省電力実現 : 平均**40%**節減

cf. GloEn-Patrol™ G I

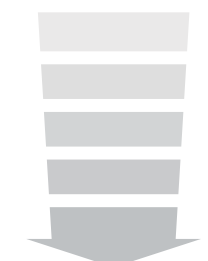
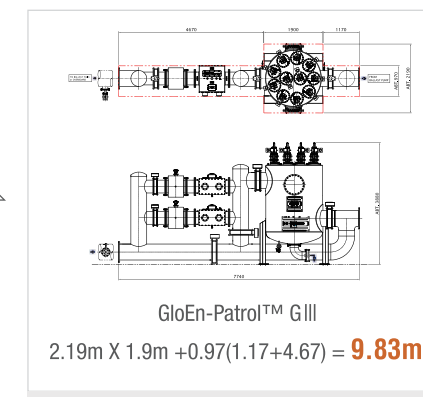
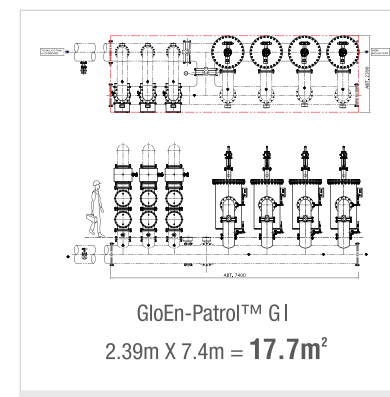
モデル	処理容量	電力消費量		節減率
		GloEn-Patrol™ III		
		Min.	Max.	
P1000	1,000m³/hr	56kW	77kW	36%
P1200	1,200m³/hr	65kW	90kW	44%
P1500	1,500m³/hr	80kW	110kW	37%
P2000	2,000m³/hr	113kW	155kW	35%
P2500	2,500m³/hr	131kW	180kW	44%
P3000	3,000m³/hr	164kW	225kW	38%



消費電力40%節減

40%

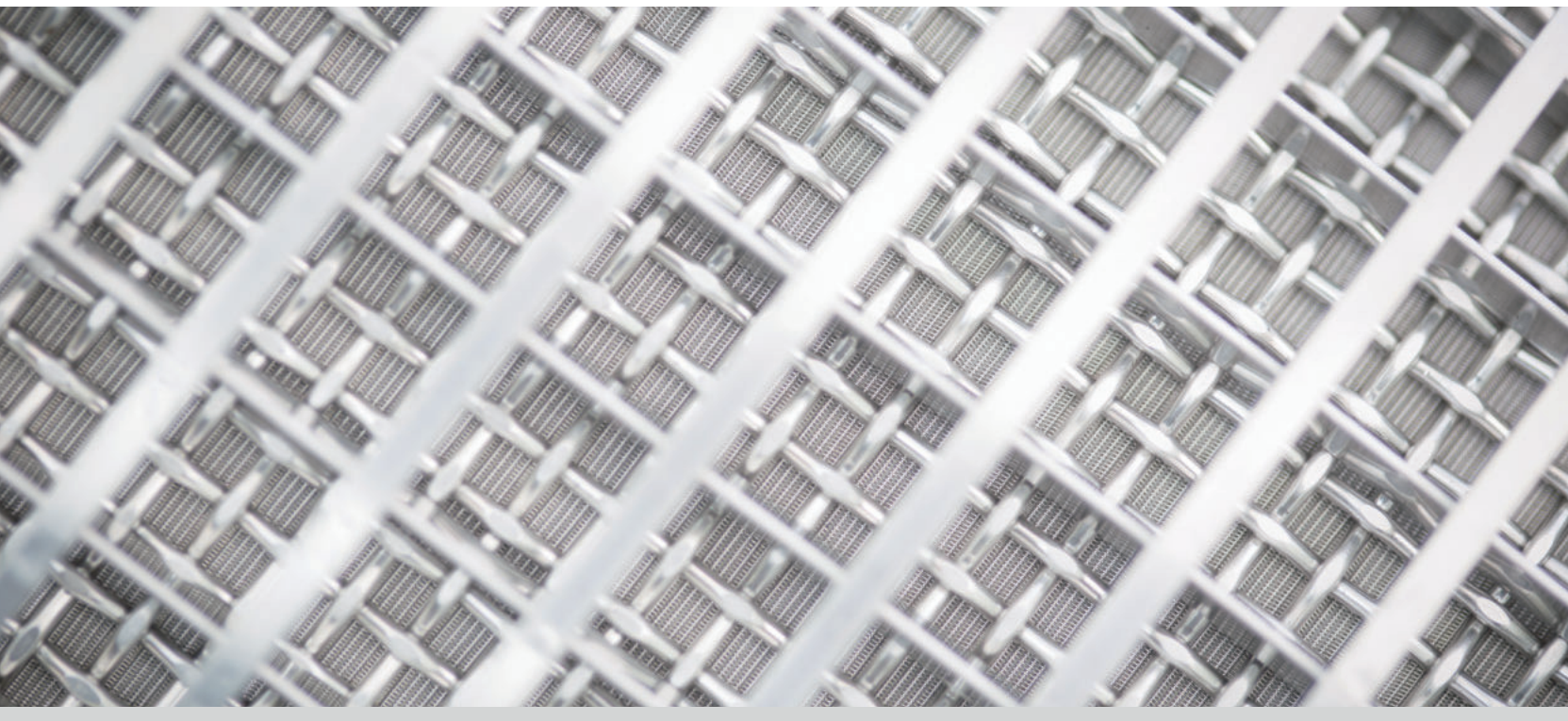
省スペース実現 : 平均**44.5%**縮小



設置面積44.5%縮小

44.5%

Simple Configuration Filter Unit



スクリーンタイプフィルター

バラスト水は円柱型のフィルターエレメントの内側から外側に向かって通過します。内側にろ過物が詰まることになると、フィルターの入口、出口には差圧が発生し、設定した差圧数値に達すると自動的に逆洗浄が行われます。使用する環境によって、差圧或いはタイマーでの設定が可能なので、多様な環境での使用に最適です。また、このスクリーンタイプフィルターの一番の強みは、洗浄棒がメッシュに密着しており、海洋生物のような粘度が高い物質の逆洗浄に適した性能を発揮することです。

そして、逆洗浄の際、流量損失が少ないのでバラストポンプ能力低下の恐れがありません。

フィルターは処理容量が大きくなると、その分かかなりの設置面積を要しますが、パナシアはこの問題を解決するため、“メガフィルター”を開発し、900m³/hr から3,000m³/hrの処理容量に対して従来比44.5%の設置面積の縮小を実現しました。

フィルターモデルラインアップ

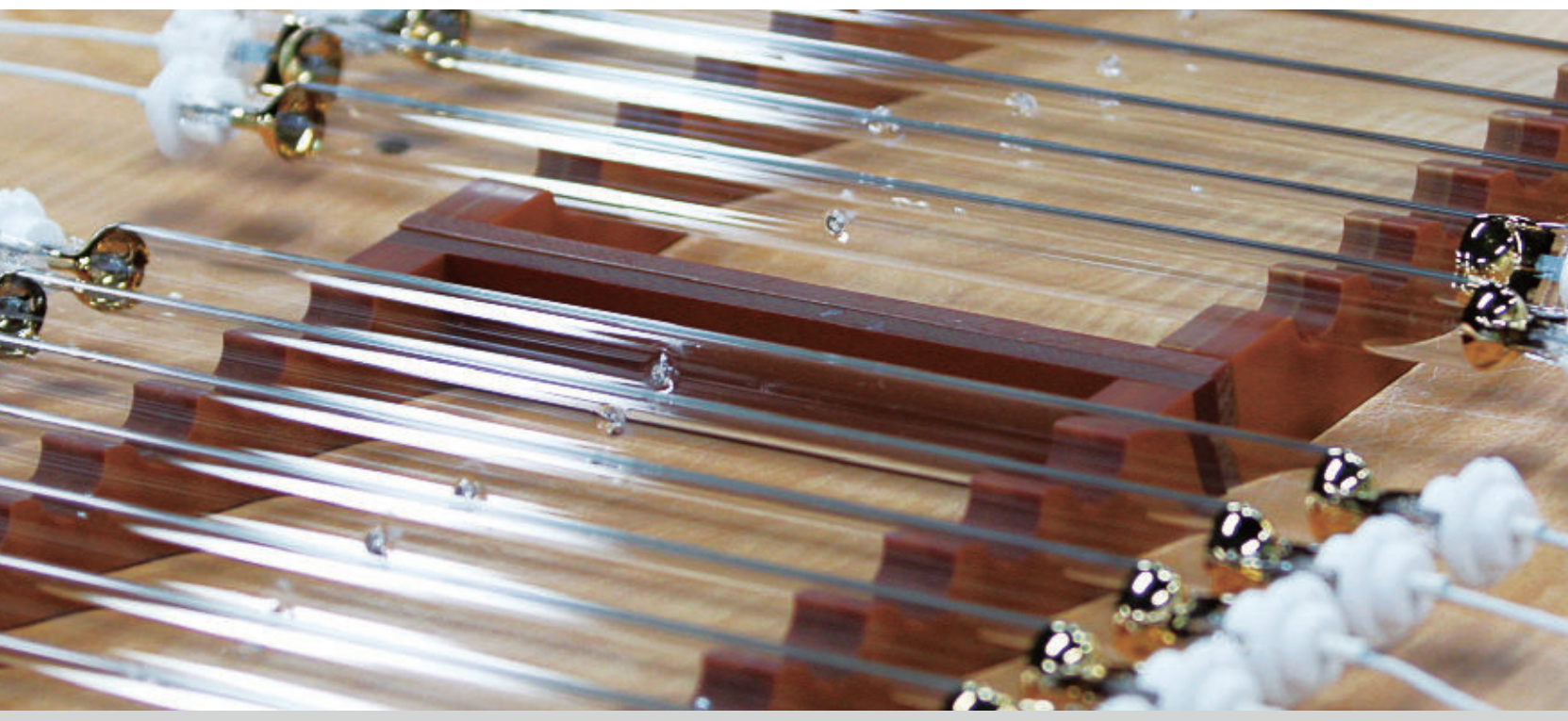
	モデル	処理容量
Original Filter Unit	PF 50	50m ³ /h
	PF 250	250m ³ /h
	PF 500	500m ³ /h
	PF 750	750m ³ /h
MEGA Filter Unit	PF 900	900m ³ /h
	PF 1200	1,200m ³ /h
	PF 1500	1,500m ³ /h
	PF 2000	2,000m ³ /h
	PF 2500	2,500m ³ /h
	PF 3000	3,000m ³ /h

Original Filter Unit	MEGA Filter Unit
----------------------	------------------



タイプ	Single screen type	タイプ	Multi cage screen type
処理容量	50 ~ 750m ³ /hr	処理容量	900 ~ 3,000m ³ /hr
最大使用圧力	10 bar	最大使用圧力	10 bar
メッシュサイズ	50μm	メッシュサイズ	50μm
フィルターメッシュ素材	SUS 316L / Hastelloy	フィルターメッシュ素材	SUS 316L / Hastelloy
逆洗浄方式	Differential Pressure - dependent	逆洗浄方式	Differential Pressure - dependent

Simple Configuration UV Unit



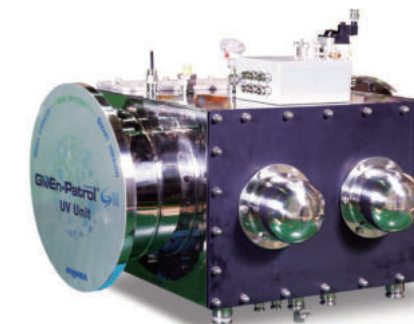
フィルター+UV方式の要となるのはUVユニットです。UV殺菌技術は殺菌段階で有毒物質を発生させることなく、別途の薬品も必要としない安全で環境にやさしい処理方式です。UVユニットは弊社独自で開発し、自社製品として設計、製造されています。ランプの照射強度は3段階に調整可能で、使用水域の水質によって自動調整されます。弊社が製造している中圧ランプは多様な波長帯を持っており、水中の様々な生物、菌類を完全に殺菌することができます。また、海水によるランプの汚れを自動的にワイパークリーニングできる機能を搭載しています。

従来UV方式の短所として指摘された電力消費量も弊社は“メガUVユニット”の開発で40%の省電力を実現し、より多様な船舶に適用できることになりました。

UVユニットモデルラインアップ

	モデル	処理容量
Original UV Unit	PU 50	50m ³ /hr
	PU 250	150m ³ /hr
		250m ³ /hr
		350m ³ /hr
PU 500	500m ³ /h	
	700 m ³ /hr	
MEGA UV Unit	PU 1000	1,000m ³ /h
	PU 1250	1,250m ³ /h
	PU 1500	1,500m ³ /h

Original UV Unit	MEGA UV Unit
------------------	--------------



処理容量	50 ~ 700m ³ /hr	処理容量	750 ~ 1,500m ³ /hr
最大使用圧力	10 Bar	最大使用圧力	10 Bar
自動ワイパー洗浄	あり	自動ワイパー洗浄	あり
防爆モデル	あり	防爆モデル	あり

Simple Configuration Panels

CONTROL PANEL



コントロールパネルはPLCを基盤にした制御装置でフィルター、UVの制御やポンプ、バルブなどの状態を一目で確認することができます。装置の作動履歴は自動的に記録されます。

- Smart HMI system
- Data logging for 24 months
- Main data real time display (Position, Pressure, Flow, Temperature, etc)
- Alarm function (Interface with AMS or Load master)
- Controller: Siemens PLC
- Touch screen
- Operation Temperature: 0 ~ 55°C

UV POWER SUPPLY PANEL



各UVに電源を供給すると同時にUVの照射レベルを調整するパネル機器です。空冷式のパネルなので、別途の水冷配管を必要とせず、UVユニットとの設置距離の制約がありません。

- Operation Temperature: 0 ~ 55°C
- Prevent high heat dissipation

Retrofit Service



米国の独自規制とIMO批准の到来により、既存船への設置義務が迫っています。既存船という制限された場所や時間内に装置を設置するためには多様な工夫が必要とされます。

様へ装置だけではなく工事の全般的な業務サービスを提案しています。工事のコンサルティングやエンジニアリング、設置工事、工事指導等の総合的なサービスを提供致しております。

Total Solution for Retrofit

サービスの特徴

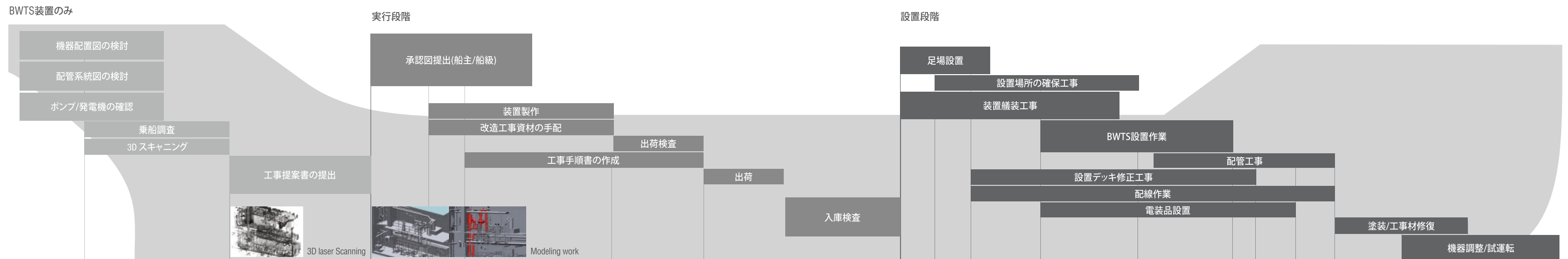


- 総合的な“Turn-Key”工事
- 専門人力による精度の高いエンジニアリング
- パッケージ工事による時間とコスト節減
- 3Dレーザースキャナーを用いた精度の高い工事計画
- 工事の全般的な図面承認、対船級業務

サービスの範囲

CASE I	BWTS装置のみ			
CASE II	BWTS装置のみ	エンジニアリング		
CASE III	BWTS装置のみ	エンジニアリング	改造工事の資材供給	
CASE IV	BWTS装置のみ	エンジニアリング	改造工事の資材供給	設置工事

工事の流れ

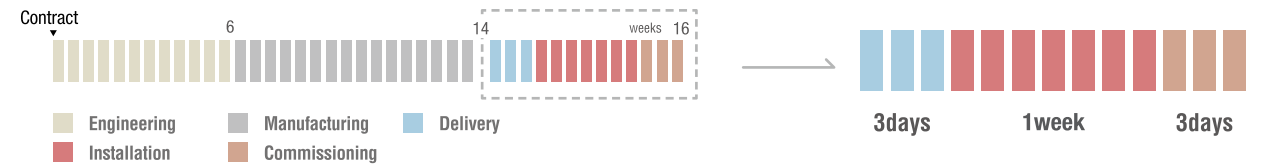


RETROFITTING SCHEDULE

修繕ドックでの工事例 Asian Naga Project **1 Week**



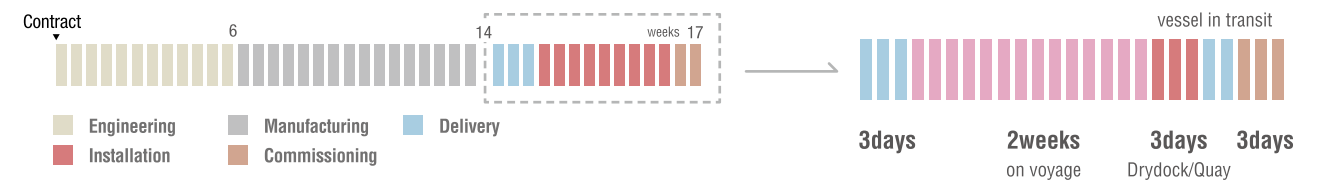
Ship's Type	10K Bulk Carrier
Capacity	150m³/hr
Model	GloEn-Patrol™ 150 x 1 set
Installation Location	Engine room
Retrofit method	Drydock(Sanwa Dock Japan)



運行中での工事例 MV Floriana Project **2 Weeks**



Ship's Type	34K Bulk Carrier
Capacity	700m³/hr
Model	GloEn-Patrol™ 700 x 1 set
Installation Location	Engine room
Retrofit method	On Voyage(Europe)



* Actual Installation period might differ by vessel's condition

お客様に満足していただける 自社独自のサービス

パナシアは、900台以上のバラスト水処理装置をお客様に提供し、多くの「信頼」と「実績」を積み重ねてきました。さらに、効率的な装置の運用を図るため、自社独自のトレーニングセンターや、CBT(Computer Based Training)、IoTを基盤とするMSCS※1といった優れたサービスを世界各国に提供しており、お客様のニーズにお応えできるようなシステム開発に日々取り組んでおります。

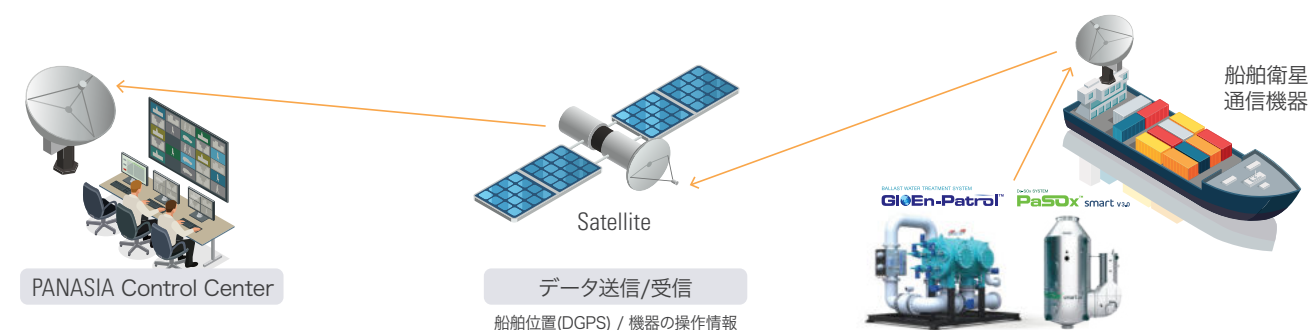
※1：MSCS(Marine Satellite Control System)：海洋衛星制御システム

Marine Satellite Control System

Pan MSCS™

船舶に搭載された自社製品のオペレーション状況を把握するため、人工衛星を通じて、24時間のモニタリングを行っております。これにより、製品の状態を常時確認することができ、トラブル発生時には原因の把握、解決策をすばやくサポート致します。

なお、リアルタイムで、製品消耗品の交換時期を事前にお知らせするメンテナンスサービスも提供しております。



PSC対応製品
運営情報提供及び即時対応

UV Lamp 診断
使用状況等の分析によるランプ交換時期の通知

製品診断
製品の状態・運営状況のモニタリング
トラブル診断・解決策の通知

船舶モニタリング
自社製品が導入された船舶位置及び情報のモニタリング

スペアパーツ管理
Big Dataの分析によるスペアパーツの交換時期を通知

CBT(Computer Based Training) を用いた教育サポート

CBT(Computer Based Training)とは、一般的にコンピューターやDVD、USB等を用いた学習や教育のことをいいます。CBTの導入により、時間と場所の確保を必要とせず繰り返しバラスト水処理装置に関する教育を受けることができる上、知識不足の防止対策にも繋がります。内容は、様々なトラブルを想定した実例が紹介されており、予期せぬ状況に陥った場合でも対応することができ、当社製品についての理解を深めることができます。

CBTプログラムの3つのメリット

1. バラスト水処理装置に関する知識向上を図る
2. 豊富な教育プログラム（オペレーション手順・メンテナンス・トラブルシューティング等）
3. 各教育別に学習者のトレーニング状況をチェックすることが可能

トレーニングセンターは実務部門の人材をサポートしますが、CBTプログラムを通じて、深めたバラスト水処理装置の知識を自社のトレーニングセンターで実践することで、更に理解を深めることが可能です。



Computer Based Training software



トレーニングセンター

当社のバラスト水処理装置は比較的操作简单ですが、一般的に大抵の船舶の乗組員は、3~6ヶ月を目安に交代するため、適切なトレーニングが最も重要となります。

従って、当社では実務教育を受けることができるトレーニングセンターを当社敷地内に併設し、バラスト水処理装置の教育に必要なプログラムを提供しております。指導員の下で、以下のような手順で教育を受けることができます。

- 1) 理論項目：構成部品の説明・バラスト水処理装置の操作方法・設置及び試運転方法
トラブルシューティング（アラーム及びトラブル状況）・メンテナンス管理・システム設定
- 2) 実務項目：コンピュータ・シミュレーションによるバラスト水処理装置の実技操作・各部品に対するオーバーホールの実習
メンテナンス及び較正に対する実習・トラブルシューティングに対する実習（アラーム及びトラブル状況）

現在、ギリシャ・エストニア・アメリカ・韓国にトレーニングセンターを設けており、多くのお客様から非常に満足していただいております。

Training Center



No.	Country	Location	Company	Contact	E-mail
T/C-01	U.S.A	TEMPA	C&C PANASIA Inc..	Mr. Ernie Chang	echang@ccpanox.com
T/C-02	GREECE	ATHENS	BPCO LTD	Mr. Arsenios Papatheodorou	info@bpco-group.com
T/C-03	KOREA	BUSAN	PANASIA H/Q	Mr. Justin Bae	marketing@worldpanasia.com
T/C-04	ESTONIA	TALLINN	BLRT Grupp	Mr. Viktor Vassiljev	vv@blrt.ee

世界に広がるサービスネットワーク



Worldwide Service Network

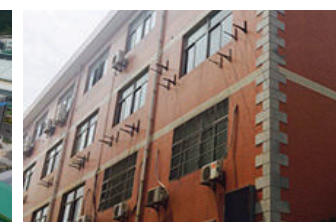
I Headquarter



PANASIA KOREA HEAD OFFICE

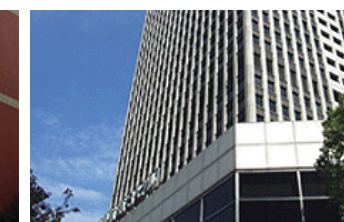
Country KOREA
Location BUSAN
Tel +82-70-4860-7927
E-mail marketing@worldpanasia.com
Contact Mr. Leo kim

I Overseas Corporation



PANASIA CHINA CORPORATION

Country CHINA
Location SHANGHAI
Tel +86-21-6235-1601~3
E-mail china@worldpanasia.com
Contact Mr. Luis Kim



PANASIA JAPAN CORPORATION

Country JAPAN
Location OSAKA
Tel +81-6-4795-8748
E-mail japan@worldpanasia.com
Contact Mr. Allen Jung



PANASIA EUROPE B.V.

Country NETHERLANDS
Location ROTTERDAM
Tel +31-10-795-3005
E-mail europe@worldpanasia.com
Contact Mr. Joseph Ohg

EUROPE

- ESTONIA
- CROATIA
- CYPRUS
- DENMARK
- GERMANY
- GREECE
- ITALY
- NETHERLANDS
- NORWAY
- ROMANIA
- TURKEY
- UK
- POLAND
- SPAIN
- RUSSIA
- UKRAINE
- KALININGRAD

ASIA

- KOREA
- JAPAN
- SINGAPORE
- VIETNAM
- INDIA
- THAILAND
- TAIWAN
- CHINA

AMERICA

- ARGENTINA
- BRAZIL
- ECUADOR
- PANAMA
- VENEZUELA
- U.S.A
- CHILE
- NIGERIA

MIDDLE EAST

- U.A.E
- OMAN
- QATAR



お問合せ先

株式会社パナシアジャパン

大阪市北区梅田 1-1-3 大阪駅前第3ビル6階

TEL : 06-4795-8748~9 | FAX : 06-6453-8748

E-mail : japan@worldpanasia.com

www.worldpanasia.com
